
【54】名稱：高資料傳輸量多天線系統

【21】申請案號：097205312

【22】申請日：中華民國97(2008)年3月27日

【72】創作人：李永文；李揚漢；錢威；莊明學

【71】申請人：李永文

桃園縣蘆竹鄉中正路295號17樓之10

【74】代理人：

1

2

[57]申請專利範圍：

1. 一種高資料傳輸量多天線系統，包括：

一第一基板；

複數個第二基板，該些第二基板分別係藉由一軸承設於該第一基板之一面；以及

複數個天線單元，其分別設於該些第二基板；

其中，藉由調整該些軸承，使設於該些第二基板之天線單元轉動，以

調整該高資料傳輸量多天線系統的資料傳輸量。

2. 如申請專利範圍第1項之高資料傳輸量多天線系統，更包含複數條傳輸線設於該第一基板之另一面，並分別與該些天線單元電性連接。

3. 如申請專利範圍第1項之高資料傳輸量多天線系統，其中，該第一基板係為一介電質基板所構成。

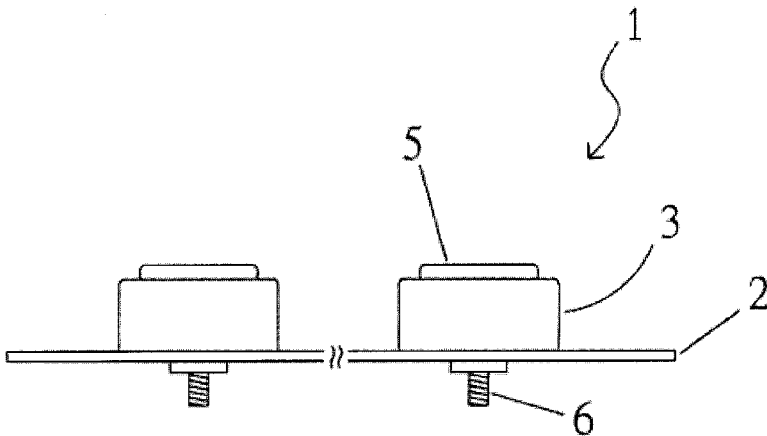
10. 4. 如申請專利範圍第3項之高資料傳輸

量多天線系統，其中，該介電質基板係為 **FR4** 玻璃纖維板。

- 5.如申請專利範圍第 1 項之高資料傳輸量多天線系統，其中，該些第二基板係為一介電質基板所構成。
- 6.如申請專利範圍第 5 項之高資料傳輸量多天線系統，其中，該介電質基板係為 **FR4** 玻璃纖維板。
- 7.如申請專利範圍第 1 項之高資料傳輸量多天線系統，其中，該第一基板係為圓形。
- 8.如申請專利範圍第 7 項之高資料傳輸量多天線系統，其中，該些第二基板係為圓形。
- 9.如申請專利範圍第 8 項之高資料傳輸量多天線系統，其中，該些第二基板係設於該第一基板同一側之週緣。
- 10.如申請專利範圍第 9 項之高資料傳輸量多天線系統，其中，該些第二

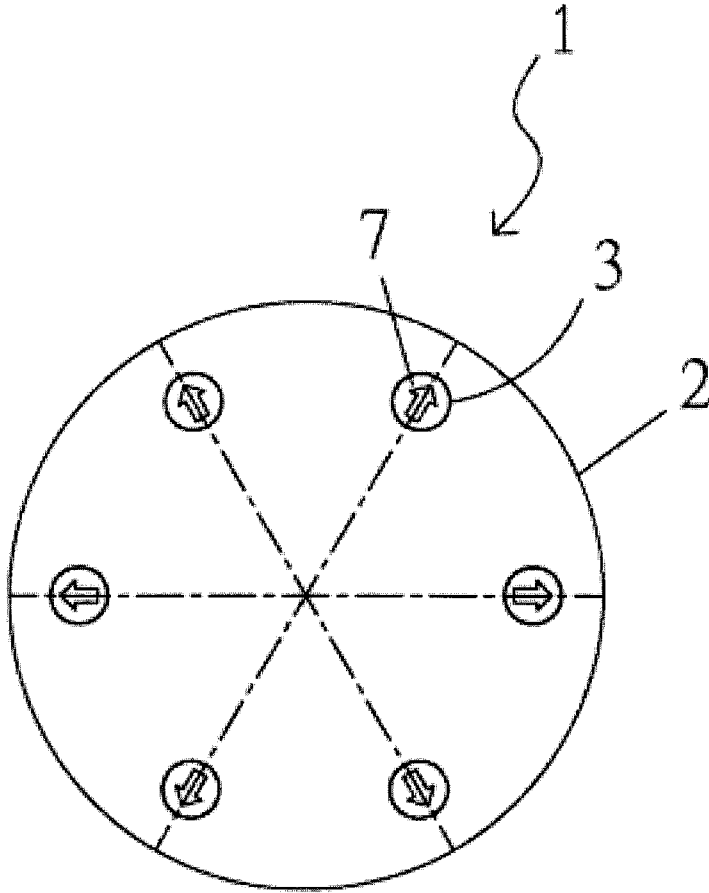
基板係分別以等角度設於該第一基板同一側之週緣。

- 11.如申請專利範圍第 9 項之高資料傳輸量多天線系統，其中，該些第二基板係分別以與該第一基板圓心等距離的方式設於該第一基板同一側之週緣。
- 5.
- 12.如申請專利範圍第 1 項之高資料傳輸量多天線系統，其中，該些天線單元係為平面天線。
- 10.
- 13.如申請專利範圍第 12 項之高資料傳輸量多天線系統，其中，該些天線單元係為平面倒 **F** 型天線。
- 圖式簡單說明：
- 15. 第一圖為本創作之一較佳具體實施例俯視圖。
- 第二圖為本創作之一較佳具體實施例側剖圖。
- 第三圖為本創作之另一較佳具體實施例俯視圖。
- 20.



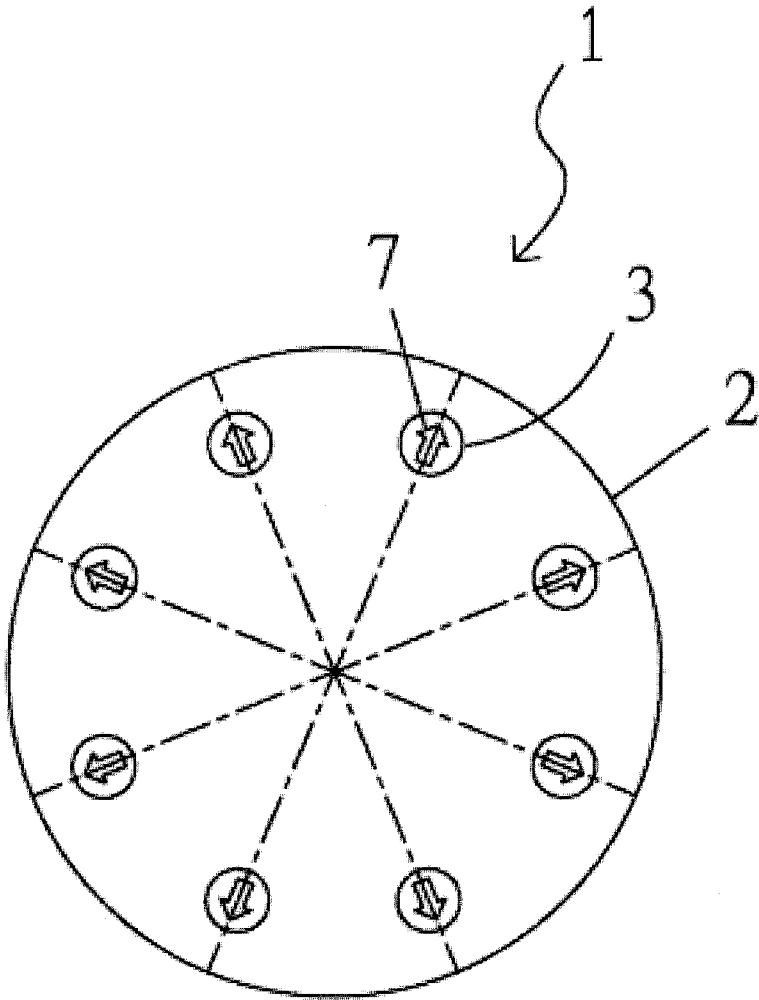
第二圖

(3)



第一圖

(4)



第三圖