

行政院國家科學委員會補助專題研究計畫成果報告

無線光通訊之智慧型盲人預警監控及導引網路系統(1/3)

子計畫一：無線光傳收機之研製

計畫類別：整合型計畫

計畫編號： NSC 93-2745-E-032-002-URD

執行期間：93年08月01日至94年07月31日

計畫主持人：江正雄

共同主持人：饒建奇

郭建宏

執行單位：淡江大學電機工程學系

中華民國 94 年 05 月 31 日

行政院國家科學委員會專題研究計畫成果報告

無線光通訊之智慧型盲人預警監控及導引網路系統(1/3)

子計畫一：無線光傳收機之研製

計畫編號：NSC 93-2745-E-032-002-URD

執行期限：93 年 08 月 01 日至 94 年 07 月 31 日

主持人：江正雄	執行機構及單位名稱：淡江大學電機工程學系
共同主持人：饒建奇	執行機構及單位名稱：淡江大學電機工程學系
郭建宏	執行機構及單位名稱：淡江大學電機工程學系
計畫參與人員：陳信良	執行機構及單位名稱：淡江大學電機工程學系
陳之皓	執行機構及單位名稱：淡江大學電機工程學系

關鍵字：無線光通訊 (Wireless Optical Communications, or called Free Space Optics, FSO)、接取網路 (Access Networks)，光纖網路 (Fiber Optics Networks)，銅線網路 (Copper Wire Networks)，無線網路 (Wi-Fi Networks)，最後一哩 (Last Mile)，無線光通訊傳收機 (FSO Transceiver)，接收器前端 (Front-End, FE)，Clock Recovery，SOC

質，將聲音、影像、或數據資料由發射端發送往接收端，其傳收速率最高可達 2.5Gbps。此外，由於無線光通訊是以點對點傳送，因此其保密性非常好，不太可能會被竊聽。同時其成本比起光纖網路與銅線網路來，低了許多，大約是光纖網路的 1/3 至 1/10 的價格，架設時間只需三小時，因此可說既經濟又實惠；它又比無線網路具有更高的頻寬。無線光通訊的未來極具潛力，因此值得加以研究及發展。

一、中文摘要

在通訊網路的最後階段——接取網路的鋪設上，最常見的是光纖網路、銅線網路、或無線網路 (Wi-Fi)，光纖網路與銅線網路的鋪設費時費事又所費不貲，無線網路的架設又牽扯的頻道的問題，一般的頻道都必須事先申請，核准後方能使用，此外無線網路的頻寬與傳輸速率都不高，更侷限了它的用途。除了光纖網路、銅線網路、或無線網路外，在所謂的「最後一哩 (Last Mile)」網路 (即接取網路) 的鋪設上，還有另一種新選擇，即無線光通訊網路 (Wireless Optical Communication, or called Free Space Optics, FSO)，此網路是以雷射二極體或發光二極體，以空氣為介

本子計畫主要是要研發一低功率、低成本、與高效能的無線光通訊傳收機。因為在本總計畫中，我們要實現一導盲系統，在此導盲系統中資料傳輸技術為無線光通訊技術，在該系統中必須佈設許許多多的通訊點，每個通訊點即為一個無線光通訊傳收機，因此此無線光通訊傳收機必須具備低功率與低成本的特性。除了導盲系統的應用外，我們希望此無線光通訊傳收機也能廣泛被應用於未來的無線光 Wi-Fi 網路上，因此高性能也是本計畫研發的重點；在本計畫中，我們希望此無線光通訊傳收機的傳收速率能高於 50Mbps。本計畫是一個三年期計畫，在第一年，我希望能對整個系統的規格加以訂定，並著手設計這個無線光通訊傳收機裡面的關鍵元

件，如接收器的前端 (Front-End)，Clock Recovery 電路，Word Detection 電路，發射器的 Driver 等。第二年則評估及進行此無線光通訊傳收機的 SOC 整合情況，第三年則與總計畫進行整合。

Abstract

Key words: Wireless Optical Communications, Free Space Optics, FSO, Access Networks, Fiber Optics Networks, Copper Wire Networks, Wi-Fi Networks, Last Mile, FSO Transceiver, Laser Diodes, Light-Emitted Diodes (LED), Photo Diodes, Front-End, Clock Recovery, SOC

In the last mile deployment of the access networks, people usually use fiber optics, copper wires, or wireless networks (Wi-Fi networks). However, the fiber optics and copper wires cost a lot. For an office the cost of fiber optics deployment may cost about 200,000 US dollars and take four to twelve months to construct. For wireless networks, the radio frequency (RF) channels are licensed and have to get restricted permit in advance. This will restrict the use of wireless networks in practical. There is another choice for the last mile networks deployment, wireless optical communication networks or called free space optics (FSO). In FSO, audio, video, images, and data can be transmitted from laser diodes or light-emitted diodes (LED) through air to the receiver side. The receiver side is made by photo diodes (PD) and the corresponding receiver circuits. The highest bit rate of FSO can reach 2.5Gbps, and the cost is only 1/3 to 1/10 of the fiber optics. The construction time needs only three hours. The FSO needs no licensed RF channels, and the bit rate is much higher than

Wi-Fi networks. It is a potential network for future use, and needs to study and develop it further.

In this project, we are going to propose a low power, low cost, and high performance transceiver for FSO in Wi-Fi scaled usage. Our main goal (described in the main proposal) is to construct a blind people guidance system. In the guidance system, we will use FSO idea to transmit and receive the information of blind people. We need many communication points to locate and monitor the situations of the blind people. Actually all the communication points are made by FSO transceivers. Therefore, the cost of the transceiver should be low and the power consumption of the transceiver should be very low, too. Since FSO in Wi-Fi scaled usage is a very potential network trend in the future, it may be popular in the very near future. In this project, besides low cost and low power consideration, we try to develop a high performance FSO transceiver, and make it to be used both for our blind people guidance system and for future high-end applications. The transmitting and receiving bit rate of this proposed transceiver is targeted at least 50Mbps. This is a three-year project. In the first year we will try to define specifications of the system and sub-blocks, and to design and implement key devices such as receiver front-end (FE), clock recovery circuit, word detection circuit, and transmitting driver. In the second year, we will try to seek the possibilities of the integration of this FSO transceiver. Finally in the third year, we will try to integrate our transceiver to the blind people guidance system.

二、計畫緣由與目的

本總計畫是希望利用無線光通訊的概念來作盲人的導盲系統，在此導盲系統中，盲胞可利用無線光通訊系統，將該盲胞的資料與需求送到行控中心，此導盲系統所需使用到的無線光通訊是類似 Wi-Fi 的傳收模式，傳收模組規格不需要很高，

但必須具備低功率消耗與低成本的特性。雖然此導盲系統所使用到的無線光通訊技術不需要那麼高階，但因為無線光通訊是未來通訊的關鍵技術，因此本子計畫將以研製具低功率消耗、低成本、與高性能的Wi-Fi 無線光通訊傳收機為目標，使研製出來的Wi-Fi 無線光通訊傳收機不僅可使用在本總計畫的導盲系統中，也可進一步為未來的Wi-Fi 無線光通訊系統所使用。

在本總計畫所欲實現的導盲系統上，無線光通訊傳收是非常關鍵的部分，為了能很正確的傳收盲胞的資料與正確知道盲胞的所在位置，必須要有很好的無線光通訊傳收機和很好的定位機制，在定位上，超寬頻 (Ultra Wideband, UWB) 技術是一個非常理想的方法，因此本總計畫中的子計畫五將針對UWB作進一步的研發，而本子計畫的主要目標則為研製低功率消耗、低成本、與高效能之無線光通訊傳收機。

本子計畫「無線光通訊傳收機系統與晶片之研究與實現」為一個三年期之研究計畫。在本計畫之無線光通訊傳收機中，將分別設計發射器(Transmitter)及接收器(Receiver)的部份，再進行二者的整合，最後與總計畫做統整。本計畫之目的在於設計製造出具有低功率消耗、低成本、與高效能之無線光通訊傳收機。

三、研究方法與成果

本子計畫為應用在無線光通訊系統類比接收器前端電路之研究，包括一般光纖通訊接收器前端電路常用的原理、矽質光偵測元件及利用電流鏡設計電壓轉阻放大器電路與利用單晶電感設計的轉阻放大器的研究，主要目標為製作一包含光偵測元件之低功率、高傳輸速率及高頻寬的類比接收器前端電路。

圖一為一般光纖通訊系統方塊圖，一平行資料經由多工器調變系統轉為串聯電壓訊號，再經由前級放大器與一驅動放大器驅動雷射二極體產生光訊號，此即光纖通訊系統傳輸端之動作原理；而接收端藉

由光偵測元件接收光訊號，並轉成微小電流訊號，經轉阻放大器將電流轉成微小電壓訊號，並由後級放大器放大後，再經由調變系統將放大後的電壓轉成平行資料。圖二為無線光通訊系統方塊圖。圖三則為本子計畫研究之類比接收器前端電路。

目前我們先對我們研究的系統訂定規格，並針對所需規格尋找適合之光偵測元件，即光二極體(photodiode)，以及低功率、高傳輸速率及高頻寬之轉阻放大器電路(Transimpedance Amplifier, TIA)的研究。表一為國聯光電科技股份有限公司(UEC)及浜松光子學株式會社(Hamamatsu)兩家公司所生產之光二極體規格之比較表，而表二為1998~2004年間於IEEE發表之轉阻放大器相關論文。

至於合適光二極體的選擇，就製程而言，矽質光二極體(Si PIN photodiode)為我們的第一選擇，並依照圖四之光二極體等效電路所示，我們必須選擇符合 I_p 、 C_D 規格之矽質光二極體；圖五為各材質PIN photodiode之波長回應曲線圖，藉由該曲線圖我們可以得知所應使用之光的波長；轉阻放大器方面，圖六為一低電壓、高傳輸速率、高頻寬之無電感轉阻放大器電路，藉由模擬此電路我們能對此接收端系統更加了解，並對於往後的電路設計與實現相當有幫助。若增加了電感，則更能輕鬆增大頻寬，但相對地由於高頻的原因，此時對於雜訊的濾除便是我們研究的方向。

四、結論與討論

「無線光通訊傳收機系統與晶片之研究與實現」的三年計畫中，第一年無線光通訊傳收機之規格訂定相當困難，我們在決定規格時遇到許多瓶頸，接收器類比前端電路架構的選擇也是相當棘手。我們已初步擬定我們所需之規格，電路方面的研究也有一定量，之後將以成品實現整個光通訊系統的原型電路，計畫獨立實現出其中的接收端前端電路，並期望能在第二年完成晶片下線。

五、參考文獻

- [1]. www.uec.com.tw
- [2]. www.hamamatsu.com
- [3]. H. H. Kim, S. Chandrasekhar, C. A. Burrus Jr., and J. Bauman, "A Si BiCMOS transimpedance amplifier for 10-Gb/s," *IEEE J. Solid-State Circuits*, vol. 36, pp. 769–776, May 2001.
- [4]. M. Ingels and M. S. J. Steyaert, "A 1-Gb/s, 0.7- μ m CMOS optical receiver with full rail-to-rail output swing," *IEEE J. Solid-State Circuits*, vol. 34, pp. 971–977, July 1999.
- [5]. S. M. Park and C. Toumazou, "Low noise current-mode CMOS transimpedance amplifier for giga-bit optical communication," in *Proc. IEEE Int. Symp. Circuits and Systems (ISCAS)*, vol. 1, June 1998, pp. 293–296.
- [6]. B. Razavi, "A 622 Mb/s 4.5 pA/CMOS transimpedance amplifier," in *IEEE Int. Solid-State Circuits Conf. (ISSCC) Dig. Tech. Papers*, Feb. 2000, pp. 162–163.
- [7]. S. M. Park and H. -J. Yoo, "1.25-Gb/s regulated cascode CMOS transimpedance amplifier for gigabit ethernet applications," *IEEE J. Solid-State Circuits*, Vol. 39, pp.112–121, Jan. 2004.
- [8]. S. S. Mohan, M. del Mar Hershenson, S. P. Boyd, and T. H. Lee, "Bandwidth extension in CMOS with optimized on-chip inductors," *IEEE J. Solid-State Circuits*, vol. 35, pp. 346–355, Mar. 2000.
- [9]. K. Schrödinger, J. Stimma, and M. Mauthe, "A fully integrated CMOS receiver front-end for optic gigabit ethernet," *IEEE J. Solid-State Circuits*, vol. 37, pp. 874–880, July 2002.
- [10]. W. -Z. Chen and C. -H. Lu, "A 2.5 Gbps CMOS optical receiver analog front-end," in *Proc. IEEE Custom Integrated Circuits Conf.*, May 2002, pp. 359–362.
- [11]. J. Lee, S.-J. Song, S. M. Park, C.-M. Nam, Y.-S. Kwon, and H.-J. Yoo, "A multichip on oxide 1 Gb/s 80 dB fully-differential CMOS transimpedance amplifier for optical interconnect applications," in *IEEE Int. Solid-State Circuits Conf. (ISSCC) Dig. Tech. Papers*, Feb. 2002, pp. 80–81.
- [12]. S. M. Park, J. Lee, and H.-J. Yoo, "1-Gb/s 80-dB Fully Differential CMOS Transimpedance Amplifier in Multichip on Oxide Technology for Optical Interconnects," *IEEE J. Solid-State Circuits*, vol. 39, pp. 971–974, June 2004.
- [13]. I. -H. Wang, C. -S Liu, and S.-I. Liu, "A low power 5Gb/s transimpedance amplifier with dual feedback technique," in *Proc. IEEE Int. Symp. Circuits and Systems (ISCAS)*, vol. 1, June 1998, pp. 293–296.
- [14]. B. Analui and A. Hajimiri, "Multi-pole bandwidth enhancement technique for transimpedance amplifiers," in *Proc. Eur. Solid-State Circuit Conf. (ESSCIRC)*, 2002, pp. 303–306.
- [15]. B. Analui and A. Hajimiri, "Bandwidth enhancement for transimpedance amplifiers," *IEEE J. Solid-State Circuits*, vol. 39, pp. 1263–1270, Aug. 2004.
- [16]. F. Beaudoin and M. N. El-Gamal, "A 5-Gbit/s CMOS optical receiver frontend," in *Proc. IEEE Int. Midwest Symp. Circuits and Systems (MWSCAS)*, vol. 3, 2002, pp. 168–171.
- [17]. A. K. Petersen, K. Kiziloglu, T. Yoon, F. Williams Jr., and M. R. Sandor, "Front-end CMOS chipset for 10 Gb/s communication," in *IEEE RFIC Conf. Dig. Papers*, June 2002, pp. 93–96.
- [18]. M. Kossel, C. Menolfi, T. Morf, and T. Toifl, "Wideband CMOS transimpedance amplifier," *Electron. Lett.*, vol. 39, no. 7, pp. 587–588, Apr. 2003.
- [19]. C. Kromer, G. Sialm, T. Morf, M. L. Schmatz, F. Ellinger, D. Erni, and H. Jäckel "Bandwidth enhancement for transimpedance amplifiers," *IEEE J. Solid-State Circuits*, vol. 39, pp. 885–894, June 2004.

六、圖表

Comparison Table of PIN Photodiodes:

1. UEC © :

	Peak Sensitivity Wavelength λ_p (nm)	Light Current @940nm, 0.5mW/cm ² I_L (μ A)	Terminal Cap. @1MHz C_t (pF)	Active Area (mm ²)
PTD-0027	N/A	2	1.3	0.18
PTD-0035	N/A	2.7	2.5	0.48

	Peak Sensitivity Wavelength λ_p (nm)	Light Current @940nm, 0.5mW/cm ² I_L (μ A)	Terminal Cap. @1MHz C_t (pF)	Active Area (mm ²)
PTD-0060	N/A	10.5	5.5	1.58
PTD-0090	N/A	25	12	4.06
PTD-0120	N/A	38	22	7.7

2. HAMAMATSU © :

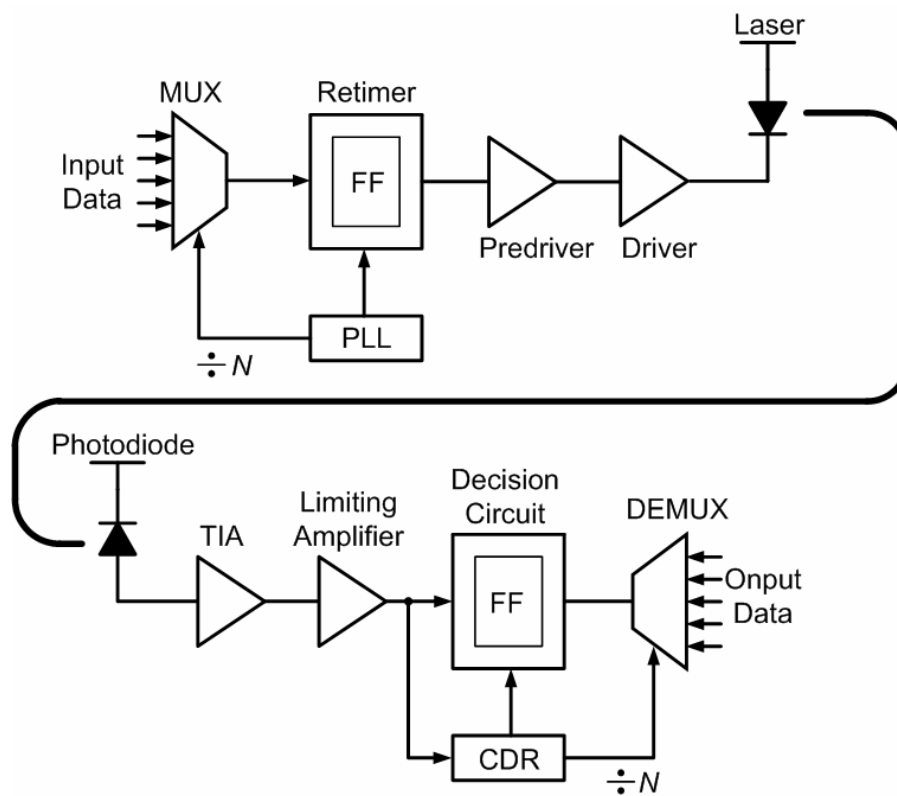
	Peak Sensitivity Wavelength λ_p (nm)	Photo Responsivity@ λ_p R (A/W)	Terminal Cap. @1MHz C_t (pF)	Active Area (mm ²)
S3590-02	920	0.62	75	10x10
S2506-02	960	0.56	15	7.7
S8255	900	0.53	3	7.0
S8314	800	0.2	4	0.5
S3883	840	0.6	6	1.7

表一、PIN Photodiode 規格比較表。

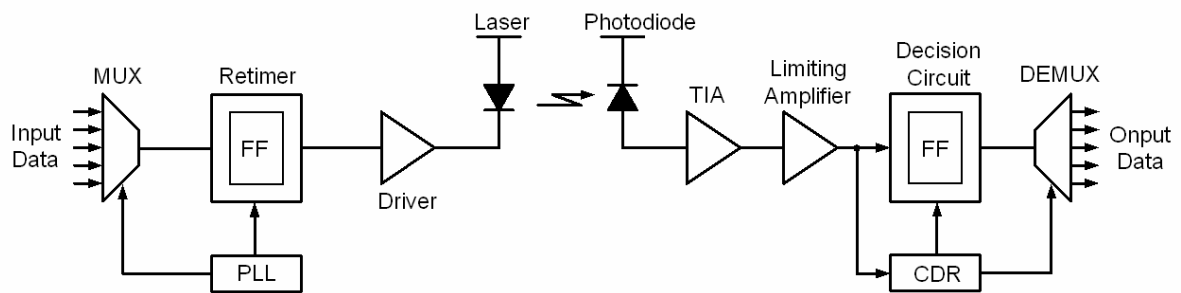
Comparison Table of Transimpedance Amplifiers:

	Process	Supply Voltage	Speed (bit/s)	Trans. Gain (Ω)	PD Cap.	Sensitivity/ Method	Power Dissipation (mW)	Input-ref. Noise Current	Chip Area (μm^2)
JSSC 2001	0.25- μm BiCMOS	5V	10G	560 (55dB)	0.15pF	34 μ A/BER@10 ⁻¹²	140	N/A	N/A
JSSC 1999	0.7- μm CMOS	5V	1G	1k (60dB)	0.5pF	10 μ A/eye	100	7pA /	N/A
ISCAS 1998	0.6- μm CMOS	N/A	N/A	1122 (61dB)	0.5pF	N/A	135	4.2pA /	500 \times 170
ISSCC 2000	0.6- μm CMOS	3V	622M	8.7k (78.8dB)	N/A	N/A	30	4.5pA /	400 \times 500
JSSC 2004	0.6- μm CMOS	5V	1.25G	800 (58dB)	1pF	-20dBm/BER@10 ⁻¹²	85	6.3pA /	500 \times 200
JSSC 2000	0.5- μm CMOS	N/A	2.125G	800 (58dB)	0.6pF	N/A	115	17.3pA /	6 \times 10 ⁵
JSSC 2002	0.35- μm CMOS	N/A	1.25G	1.5k (63.5dB)	0.7pF	N/A	40	16pA /	N/A
CICC 2002	0.35- μm CMOS	3V	2.5G	530 (54.5dB)	0.5pF	16 μ A/eye	25	800nA	110 \times 210
ISSCC 2002	0.25- μm CMOS	2.5V	1G	10k (80dB)	1pF	N/A	27	130nA	130 \times 160
NTU 2003	0.25- μm CMOS	1.5V	2.5G	1250 (62dB)	1pF	20 μ A/eye	6	10pA /	420 \times 540
AP-ASIC 2004	0.18- μm CMOS	1.8V	5G	1k (60dB)	0.3pF	20 μ A/eye	8	9pA /	650 \times 500
ESSCIRC 2002	0.18- μm CMOS	2.5V	10G	500 (54dB)	0.5pF	N/A	138	4.5pA /	800 \times 800
MWSCAS 2002	0.18- μm CMOS	1.8V	5G	861 (58.7dB)	0.2pF	N/A	47	13pA /	N/A
RFIC 2002	0.18- μm CMOS	1.8V	10G	1.3k (62.2dB)	0.15pF	N/A	108	N/A	N/A
Electron. Lett. 2003	80-nm CMOS	1V	12.5G	178 (45dB)	0.4pF	N/A	6.5	N/A	700 \times 250
JSSC 2004	80-nm CMOS	1V	N/A	400 (52dB)	0.22pF	-8dBm/BER@10 ⁻¹²	2.2	50pA /	140 \times 70

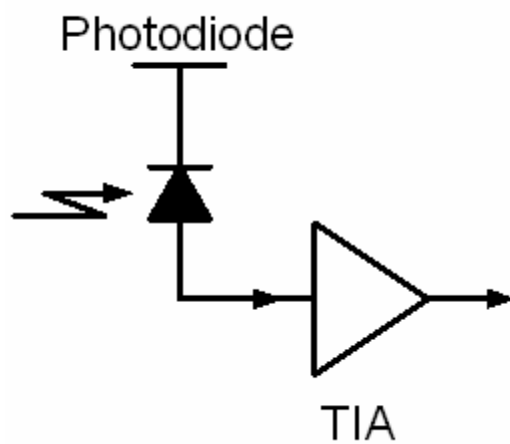
表二、TIA 效能比較表。



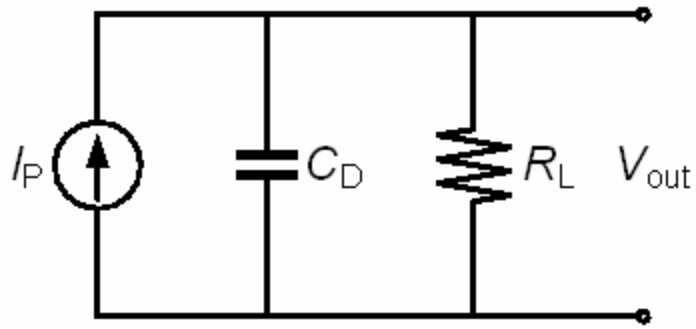
圖一、光纖通訊系統示意圖。



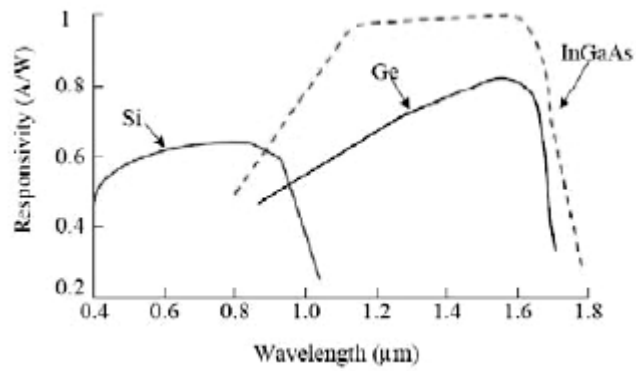
圖二、無線光通訊系統示意圖。



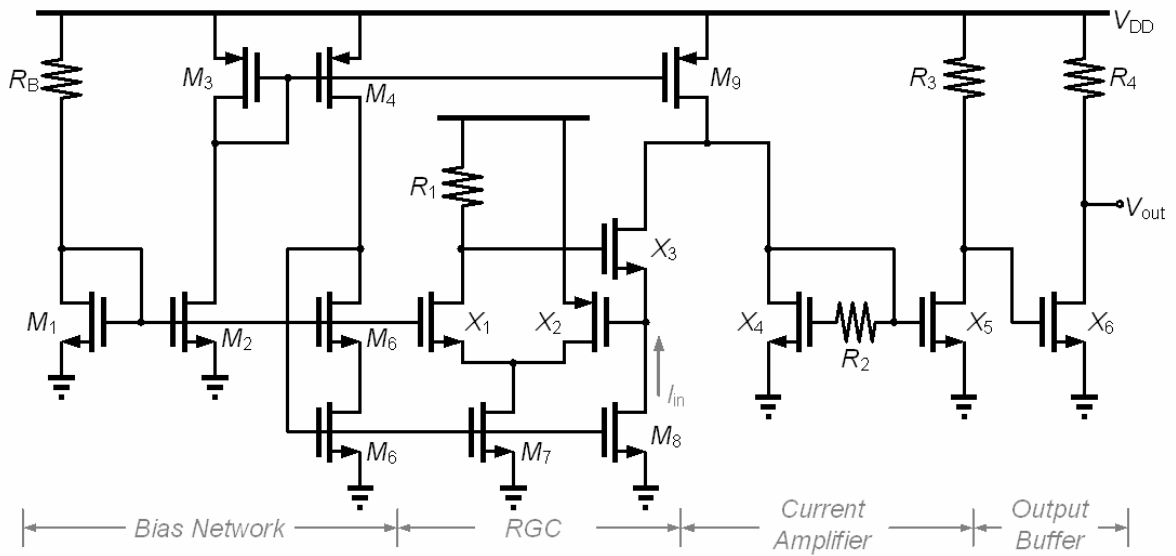
圖三、無線光通訊系統類比前端方塊圖。



圖四、PIN Photodiode 等效電路。



圖五、各種材料 PIN Photodiode 之波長回應曲線圖。



圖六、Transimpedance Amplifier 電路圖。